

# ARTEMİS SERİSİ

## SENSÖRLER



### INSTALLATION / KULLANIM

Hazardous Areas, Zone: 1/2 (Gases) - 21/22 (Dusts)  
Tehlikeli Sahalar, Bölge: 1/2 (Gazlar) - 21/22 (Toz)

### CLASSIFICATION/ SINIFLANDIRMA

Group II - Category 2G/2D  
Grup II - Kategori 2G/2D

### Humidity Measure Sensor

Nem Ölçüm Sensörü



### UYGULAMA

ARTEMİS serisi Nem Ölçüm Sensörü Grup II tehlikeli açık ya da kapalı alanlarda kullanılmaktadır.

### APPLICATION

ARTEMİS Series Humidity Measure Sensor are used in Group II hazardous areas at indoor or outdoor services.

## ARTEMİS Series Sensor

### ATEX 2014/34/EU.

<b>Execution/Sertifika Kodu</b>	II 2G Ex db IIC T6 Gb, IP66 -20°C ≤ Tamb ≤ +55°C	EN 60079-0:2012+A11:2013, EN 60079-1:2014
<b>Installation/Kullanım Sahası</b>	Zone 1/2 - Zone 21/22	
<b>Protection Degree/Koruma Sınıfı</b>	IP 66	
<b>Certificate Ref./Sertifika No</b>	TSE 19ATEX0137 X	

### Mechanical Characteristics

<b>Body/Gövde</b>	Aluminium/Alüminyum	<b>Internal Wiring</b>	High Temperature Resistant Silicon Cable/ Silikon Kablo
<b>Painting/Boya</b>	Epoxy powder/Elektrostatik Boya	<b>Prob/Prob</b>	<b>Brass/ Pirinç Muhafaza</b>
<b>Cable Entry/ Kablo Girişi</b>	3x1/2"	<b>Glass/Cam</b>	Temperated Glass / Temperlenmiş Cam

**Application sectors:**



Oil refineries



Chemical and petrochemical plants



Anti light pollution



Offshore plants



Onshore plants



Perimeter lighting



loading/unloading jetties

**Assembly**

Figure 1



Kod  
CODE

Güç  
POWER

Çalışma Aralığı  
RANGE

Gazlar için sıcaklık  
CABLE ENTRY SIZE

**ARTEMIS SERIES TECHNICAL DATA**

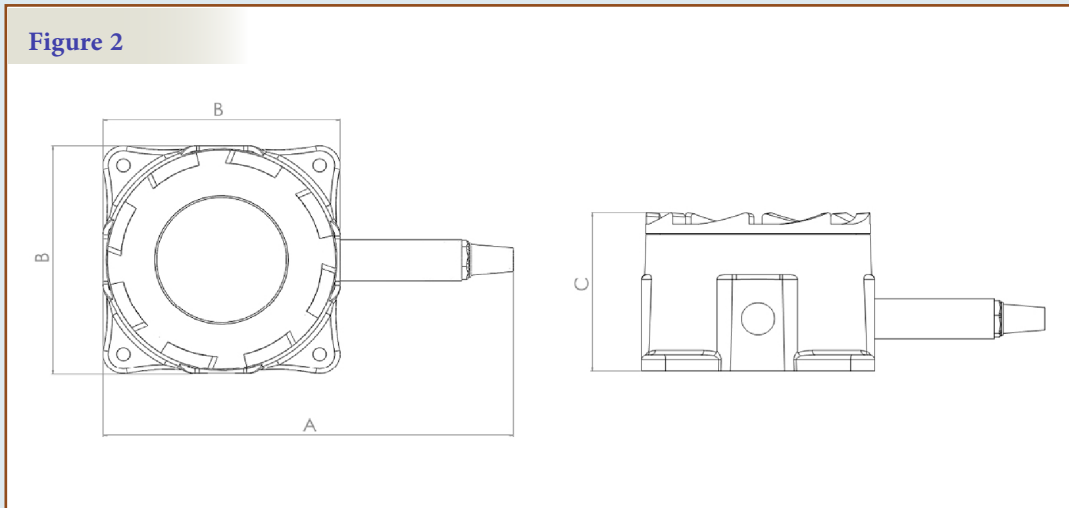
Artemis

24V

Rh 0-100

max: 3X1/2"

Figure 2



CODE/Kodu

A

B

C

WEIGHT/Ağırlık  
(K.G)

DETAIL/Detay

ARTEMİS

245 mm

140 mm

95 mm

2.50 KG

Figure 2