

ARTEMİS SERİSİ

SENSÖRLER



INSTALLATION / KULLANIM

Hazardous Areas, Zone: 1/2 (Gases) - 21/22 (Dusts)
Tehlikeli Sahalar, Bölge: 1/2 (Gazlar) - 21/22 (Toz)

CLASSIFICATION/ SINIFLANDIRMA

Group II - Category 2G/2D
Grup II - Kategori 2G/2D

Water Pressure Sensor

Su Basma Sensörü



UYGULAMA

ARTEMİS serisi Su Basma Sensörü Grup II tehlikeli açık ya da kapalı alanlarda kullanılmaktadır.

APPLICATION

ARTEMİS Series Water Pressure Sensor are used in Group II hazardous areas at indoor or outdoor services.

ARTEMİS Series Sensor

ATEX 2014/34/EU.

Execution/Sertifika Kodu	II 2G Ex db IIC T6 Gb, IP66 -20°C ≤ Tamb ≤ +55°C	EN 60079-0:2012+A11:2013, EN 60079-1:2014
Installation/Kullanım Sahası	Zone 1/2 - Zone 21/22	
Protection Degree/Koruma Sınıfı	IP 66	
Certificate Ref./Sertifika No	TSE 19ATEX0137 X	

Mechanical Characteristics

Body/Gövde	Aluminium/Alüminyum	Internal Wiring	High Temperature Resistant Silicon Cable/ Silikon Kablo
Painting/Boya	Epoxy powder/Elektrostatik Boya	Prob/Prob	Brass/ Pirinç Muhafaza
Cable Entry/ Kablo Girişi	3x1/2"	Glass/Cam	Temperated Glass / Temperlenmiş Cam

Application sectors:



Oil refineries



Chemical and petrochemical plants



Anti light pollution



Offshore plants



Onshore plants



Perimeter lighting



loading/unloading jetties

Assembly

Figure 1



Kod
CODE

Güç
POWER

Çalışma Aralığı
RANGE

Gazlar için sıcaklık
CABLE ENTRY SIZE

ARTEMIS SERIES TECHNICAL DATA

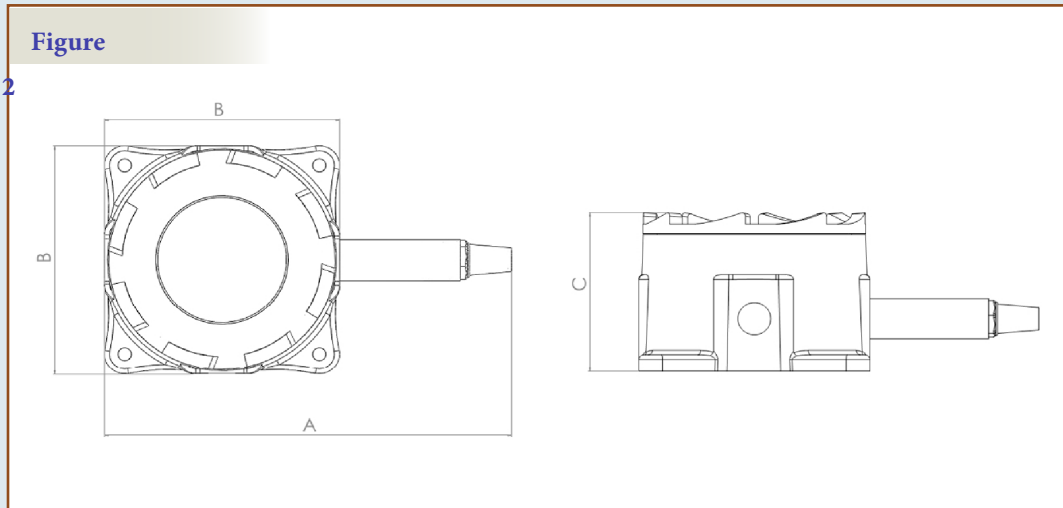
Artemis

24V

4-20mA

max: 3X1/2"

Figure



CODE/Kodu

A

B

C

WEIGHT/Ağırlık
(kg.)

DETAIL/Detay

ARTEMİS

245 mm

140 mm

95 mm

2.50 kg.

Figure 2