

DEHA PROJECTOR



INSTALLATION / KULLANIM

Hazardous Areas, Zone: 2 (Gases) - 22 (Dusts)
Tehlikeli Sahalar, Bölge: 2 (Gazlar) - 22 (Toz)

CLASSIFICATION/ SINIFLANDIRMA

Group II - Category 3G/3D
Grup II - Kategori 3G/3D

DEHA
Led Projector



UYGULAMA

DEHA serisi projektör aydınlatma armatürleri Grup II tehlikeli açık ya da kapalı alanlarda kullanılmaktadır.

APPLICATION

DEHA series projector lighting fixtures are used in Group II hazardous areas at indoor or outdoor services.

DEHA Series Lighting Fixtures

ATEX 2014/34/EU

Execution/Sertifika Kodu

II 3 G Ex nR IIC T5 Gc IP66

II 3D Ex tc IIIC T95°C Dc

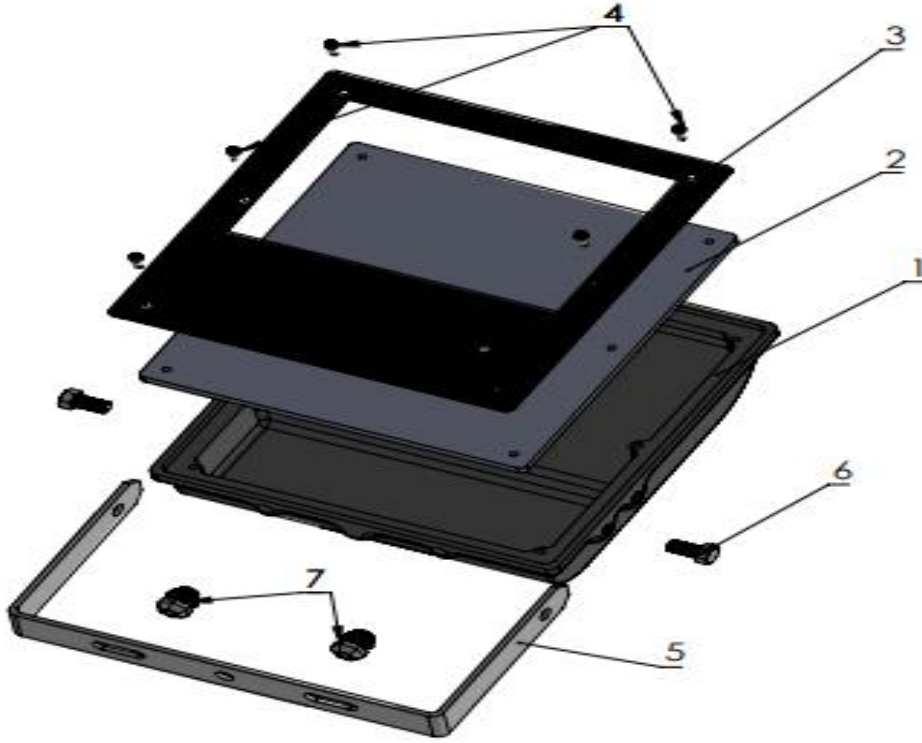
-20°C < Tamb < +40°C IP66

Installation/Kullanım Sahası Zone 2 - Zone 22

Protection Degree/Koruma Sınıfı IP 66

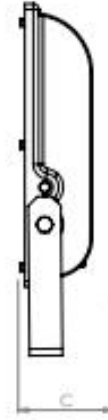
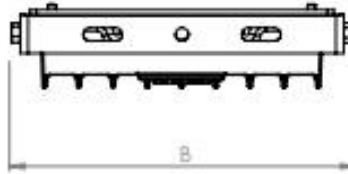
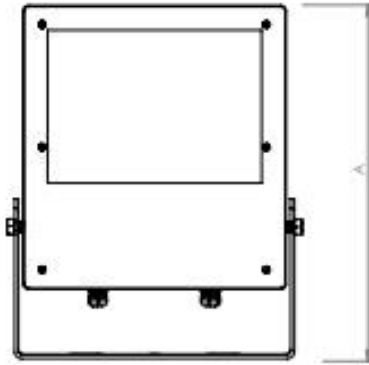
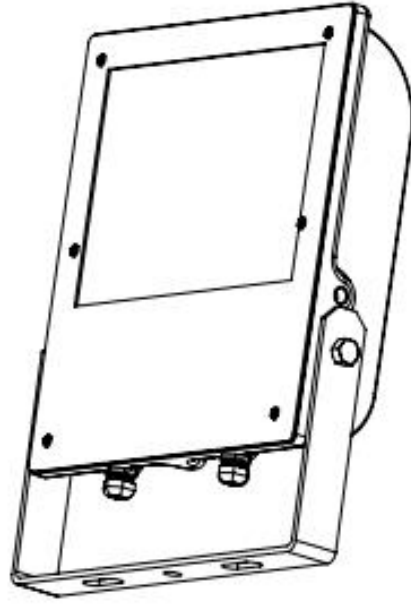
Certificate Ref./Sertifika No TSE 20ATEX0158

Rules of compl./ Uyum Kuralları EN 60079-0:2018, EN 60079-15:2011, EN 60079-31: 2014



ÖGE NO.	PARÇA İSMİ	MALZEME	ADET
1.	GÖVDE	ALUMİNYUM	1
2.	TEMPERLİ CAM/POLİKARBON CAM	CAM	1
3.	ÇERÇEVE	2mm SAC	1
4.	M5X15 CİVATA	PASLANMAZ	6
5.	KONSOL	ÇELİK	1
6.	M10X25 ANAHTAR BAŞLI CİVATA	PASLANMAZ	2
7.	M12X14 EX RAKOR	PASLANMAZ	2

Mechanical Characteristics		Electrical Characteristics	
Body/Gövde	Aluminium/Alüminyum	İnternal Wiring/Kablolar	High Temperature Resistant Silicon Cable/Silikon Kablo
Painting/Boya	Epoxy powder/Elektrostatik Boya	Power Supply/ Güç Kaynağı	Electronic Led Driver/Elektronik Led Sürücü
Cable Entry/ Kablo Girişi	2xM12.1.5	Screws/Civata	Stainless Steel / Paslanmaz Çelik



SCALE 1 : 10

KODU	DIŞ ÖLÇÜLER				WATT	WATT ARALIĞI	HACİM	ET KALINLIĞI	FLANŞ YÜZEYİNDEKİ DELİK SAYISI	FLANŞ YÜZEYİNDE KULLANILAN CIVATA
	A	B	C	W						
DEHA 150 W	376	298	72	150	80-150	8,067	8	6	M5X20	
DEHA 200 W	596	298	72	200	150-200	12,787	8	10	M5X20	