

EJB

series / serisi

Elektrik Anahtarı Elektrik Switches

INSTALLATION / KULLANIM

Hazardous Areas, Zone: 1/2 (Gases) - 21/22 (Dusts)
Tehlikeli Sahalar, B'dge: 1/2 (Gazlar) - 21/22 (Toz)

CLASSIFICATION/SINIFLANDIRMA

Group II - Category 2G/2D
Grup II - Kategori 2G/2D



EJB

Elektrik Anahtarı
Electric Switches



UYGULAMA

EJB.ES Serisi elektrik anahtarları Grup II tehlikeli açık ya da kapalı alanlarda kullanılmaktadır.

APPLICATION

EJB.ES series electric switches are used in Group II hazardous areas at indoor or outdoor services.

ATEX 94/9/EC

Execution/Sertifika Kodu

II 2G Ex db IIBT6 Gb IP65
-20°C ≤ Tamb ≤ +40°C

Installation/Kullanım Sahası

Zone 1/2 - Zone 21/22

Protection Degree/Koruma Sınıfı

IP65

Certificate Ref./Sertifika No

TSE 19ATEX0121 X

Rules of compl./ Uyum Kuralları

EN60079-0:2012 + A11:2013, EN60079-1:2014

Mechanical Characteristics

Body/Gövde

Aluminium/Alüminyum

Painting/Boya

Epoxy powder/Elektrostatik Boya

Electrical Characteristics

Cable Entry/ Kablo Girişi

1/2", 3/4"

Screws/Civata

External Stainless Steel / Paslanmaz Çelik

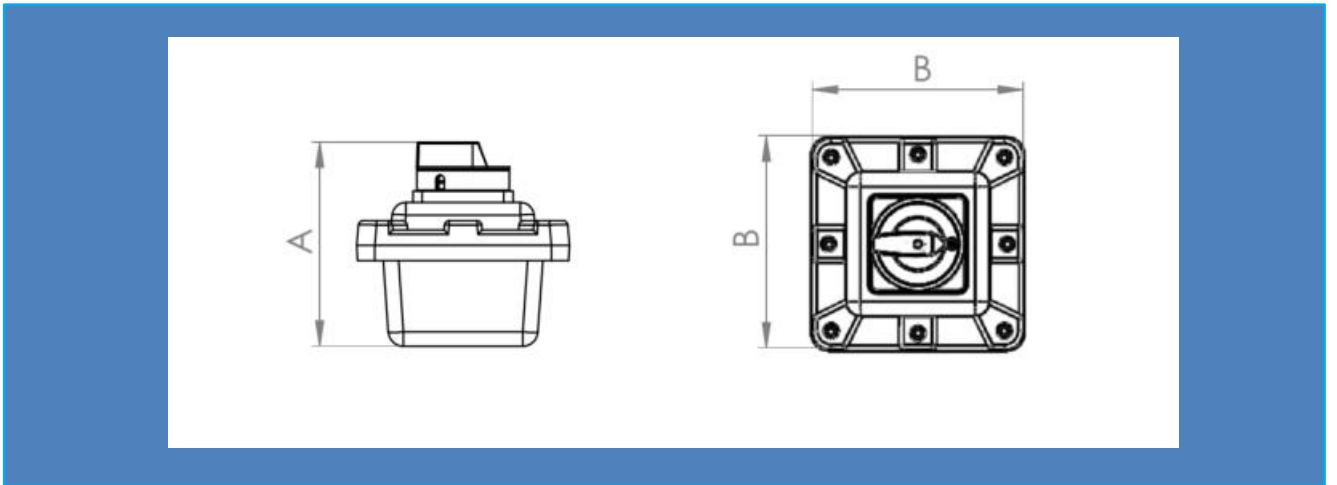


Assembly

Figure 1



Figure 2



CODE/KODU	A	B	WEIGHT/AĞIRLIK	DETAIL/DETAY
EJB	120 mm.	140 mm.	2,40 kg.	Figure 2