

EJB
series/serisi

Start-Stop Button

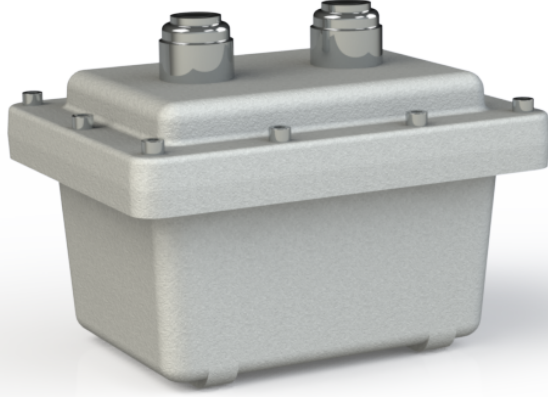
Start-Stop Butonu

INSTALLATION / KULLANIM

Hazardous Areas, Zone: 1/2 (Gases) - 21/22 (Dusts)
Tehlikeli Sahalar, Bölge: 1/2 (Gazlar) - 21/22 (Toz)

CLASSIFICATION/ SINIFLANDIRMA

Group II - Category 2G/2D
Grup II - Kategori 2G/2D



EJB

Start Stop Butonu

Start-Stop Button



UYGULAMA

EJB serisi start-stop butonu kutuları Grup II tehlikeli açık ya da kapalı alanlarda kullanılmaktadır.

APPLICATION

EJB series start-stop buttons are used in Group II hazardous areas at indoor or outdoor services.

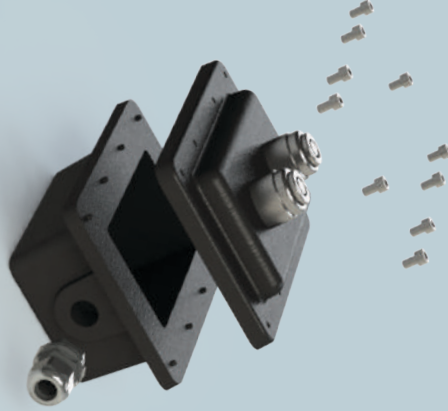
2014/34/EU

Execution/Sertifika Kodu	II 2G Ex db IIB T6 Gb IP65
Installation/Kullanım Sahası	Zone 1/2 - Zone 21/22
Protection Degree/Koruma Sınıfı	IP 65
Certificate Ref./Sertifika No	TSE 19ATEX0121 X
Rules of compl./ Uyum Kuralları	EN 60079-0:2012+A11:2013, EN 60079-1:2014

Mechanical Characteristics		Electrical Characteristics	
Body/Gövde	Aluminium/Alüminyum	Cable Entry/ Kablo Girişi	1/2" , 3/4"
Painting/Boya	Epoxy powder/Elektrostatik Boya	Screws/Civata	External Stainless Steel / Paslanmaz Çelik

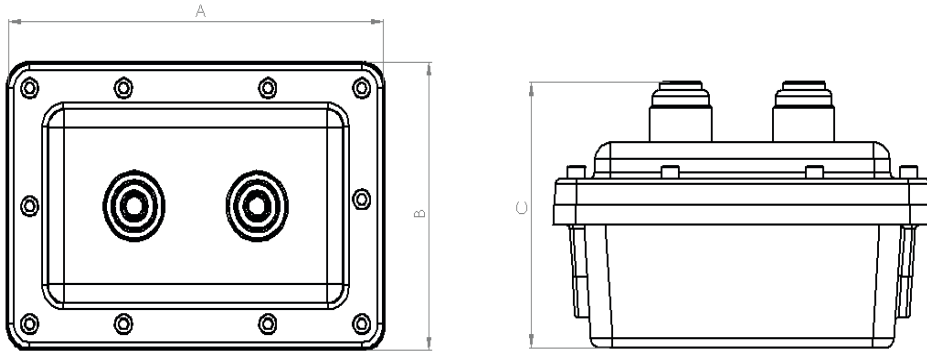
Assembly

Figure 1



Assembly

Figure 2



CODE/Kodu	A	B	C	WEIGHT/Ağırlık (K.G)	DETAIL/Detay
START-STOP	215 mm	165 mm	175 mm	3,80 KG	Figure 2